

AS59P CBM SPITWATER GIA/GRI AUS

17971241340

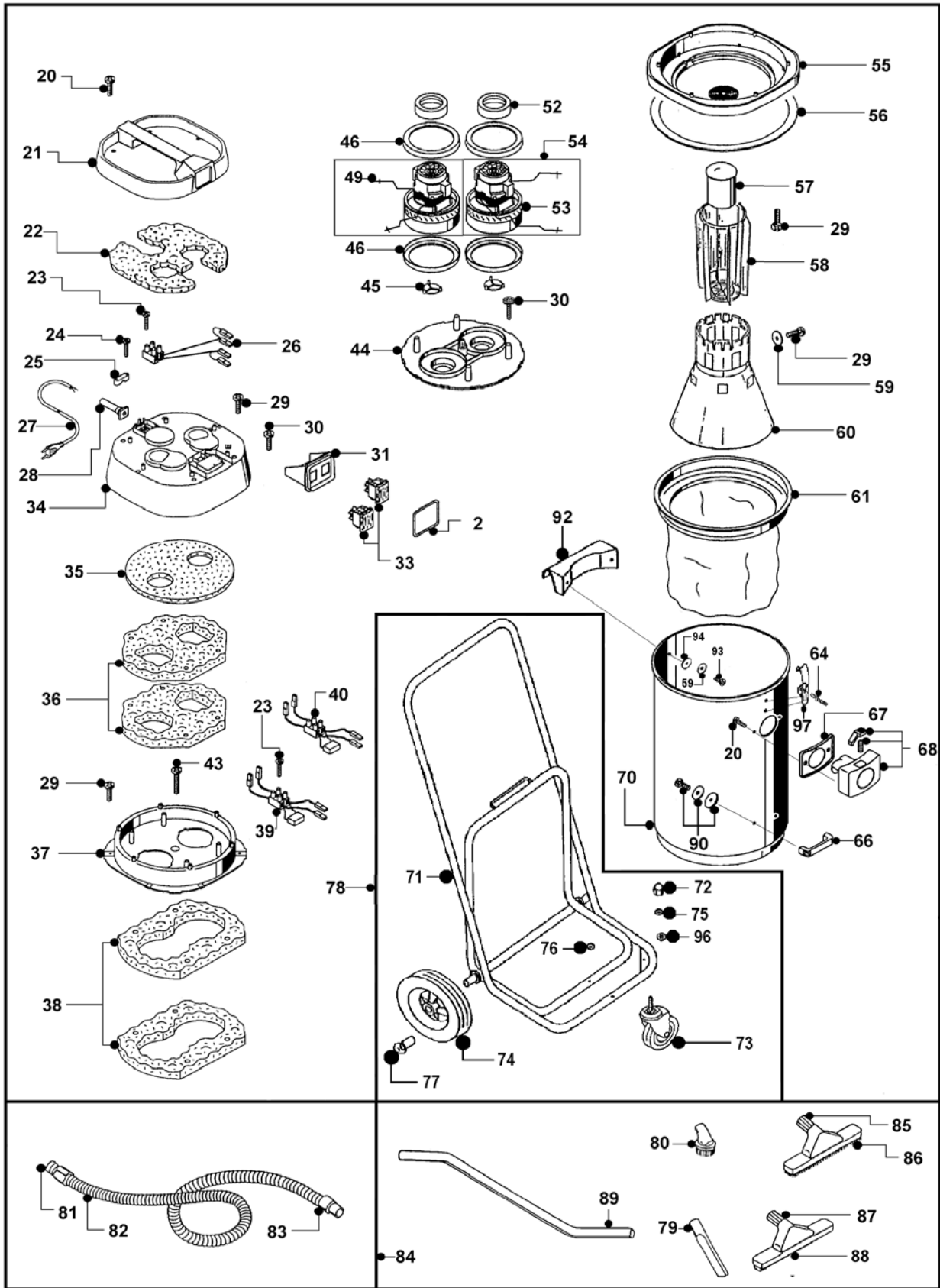


TAVOLA / TABLE N°100090

AS59 P CBM A40 SPITWATER GIA/GRI AUS**17971241340**

POS.	DESCRIZIONE	DESCRIPTION	Q.tà Qty.	CODICE CODE	NOTE NOTES
20	VITE TCC 5 X 22 CP		14	2508591	
21	MANIGLIA AS 58 GRIGIO WD		1	2209904	
22	FIREFLEX MANIGLIA AS 60		1	3000658	
23	VITE TCC 3 X 20 SP		4	2508500	
24	VITE TC M 3 X 16 ZINCATA		4	2508213	
25	BLOCCACAVO A PONTICELLO		1	2001340	
26	MORSETTO X ALIM.AS58/59/60 ROSSO		1	6100218	
27	CAVO 2X1 NERO MT.10 AUS(2 POLI)		1	2507120	
28	PASSACAVO NERO		1	2502001	
29	VITE TCC 5 X 16 SP		33	2508570	
30	VITE TCC 5 X 13 SP		12	2508560	
31	QUADRO ELETTRICO AS 10		1	2009250	
32	GUARNIZIONE QUADRO ELETTRICO		1	2502605	
33	INTERRUTTORE BIP. ROSSO +PROTEZ.		2	2506232	
34	GR.CALOTTA AS 58 GIALLA+INSERTI		1	6003340	
35	FIREFLEX RAFFR. CALOTTA AS 58		1	3000653	
36	FIREFLEX RONDELLA SEP. AS 58		2	3000651	
37	RONDELLA SUPERIORE AS 58		1	2009300	
38	FIREFLEX BASAMENTO MOT. AS 58		2	3000650	
39	MORSETTO A 2 POLI CABL. BIANCO		1	6100200	
40	MORSETTO A 2 POLI CABL. ROSSO		1	6100202	
43	VITE TCC 5 X 32 SP		1	2508592	
44	RONDELLA INFERIORE AS 58		1	2009310	
45	VALVOLA WS 45		2	2001360	
46	GUARNIZIONE MOTORE WS 1		4	2502500	
49	TRECCIOLA MOTORE WS 2		4	2506378	
52	GUARNIZIONE A"L" SP.2, 5 AS10 A40		2	2502518	
53	MOTORE A40 250 VOLT		2	2505090	
54	GR.MOTORE AS59 A40 250V TRECC.WS2		2	4377502	
55	BASAMENTO MOTORE AS58 GRI.WD		1	2209804	
56	GUARNIZIONE BASAMENTO BWS 2		1	2502410	
57	GALLEGGIANTE COMPLETO		1	6101100	
58	CESTELLO GALLEGGIANTE AS 27		1	2000090	
59	RONDELLA D. 6 X 24 X 1 ZINCATA		3	2509030	
60	CONO TENDIFILTRO AS 580 NERO		1	2000095	
61	GR. FILTRO WS 2 COMPLETO		1	6830000	
64	RIVETTO 4, 8 X 10		6	2508830	
65	VENTOSA FISSA		1	6010100	
66	MANIGLIA NYLON PER WS 2		1	2506350	
67	GUARNIZIONE BOCCHETTA D. 50		1	2502550	
68	BOCCHETTA NYLON D. 50 COMPL.		1	6000205	
70	INVOL.WS2 PP GRI.WD SOLO FORO BOCCH		1	2207122	
71	TELAIO CARR.980/990 I CBM GRI.WD		1	14-894	
72	DADO CIECO M 10		2	2508780	
73	RUOTA PIVOTT. TBF/7 100L Z.G.10X15		2	2510085	
74	RUOTA POSTER.D.250 CARRELLO 962		2	19-907	
75	RONDELLA GROWER D.10		2	2509130	

--

AS59 P CBM A40 SPITWATER GIA/GRI AUS**17971241340**

POS.	DESCRIZIONE	DESCRIPTION	Q.tà Qty.	CODICE CODE	NOTE NOTES
76	GOMMINO ANTIURTO		2	2501881	
77	TASSELLO X RUOTA POSTER.		2	16-060	
78	GR.CARRELLO RUOTE 990 I CBM GRI.WD		1	3548384	
79	LANCIA PIATTA D. 40		1	2511610	
80	PENNELLO D. 40		1	2511615	
81	MANICOTTO ABS M1 D. 40		1	2501190	
82	FLESSIBILE D. 38 NERO AL METRO		1	2511210	
83	MANICOTTO PVC D. 40		1	2511390	
84	FLESSIBILE D. 40 NERO COMPLETO		1	6010500	
85	SPAZZOLA SETOLE		1	6010000	
86	REFIL SETOLA SAGOMATO		1	2502900	
87	VENTOSA LIQUIDI IN NYLON		1	6010011	
88	LISTELLO GOMMA X VENTOSA		2	2502255	
89	PROLUNGA A S D. 40		1	2511600	
90	ASS.VITE-RONDELLE 5X22 CP INOX		2	6100199	
91	VITE TCC 5X22 SP ZB		6	2508590	
92	SNODO FUSTO 931 NERO		1	15-916	
93	VITE TC M6X16 INOX A2		2	2508281	
94	RONDELLA GOMMA ANTIOLIO 26X5X2		2	3000231	
96	RONDELLA 6X24X1,5 INOX		2	200-317-003	
97	CHIUSURA ACC.AS590/CBN ART.523		2	6100005	

--

GR. VENTOSA FISSA

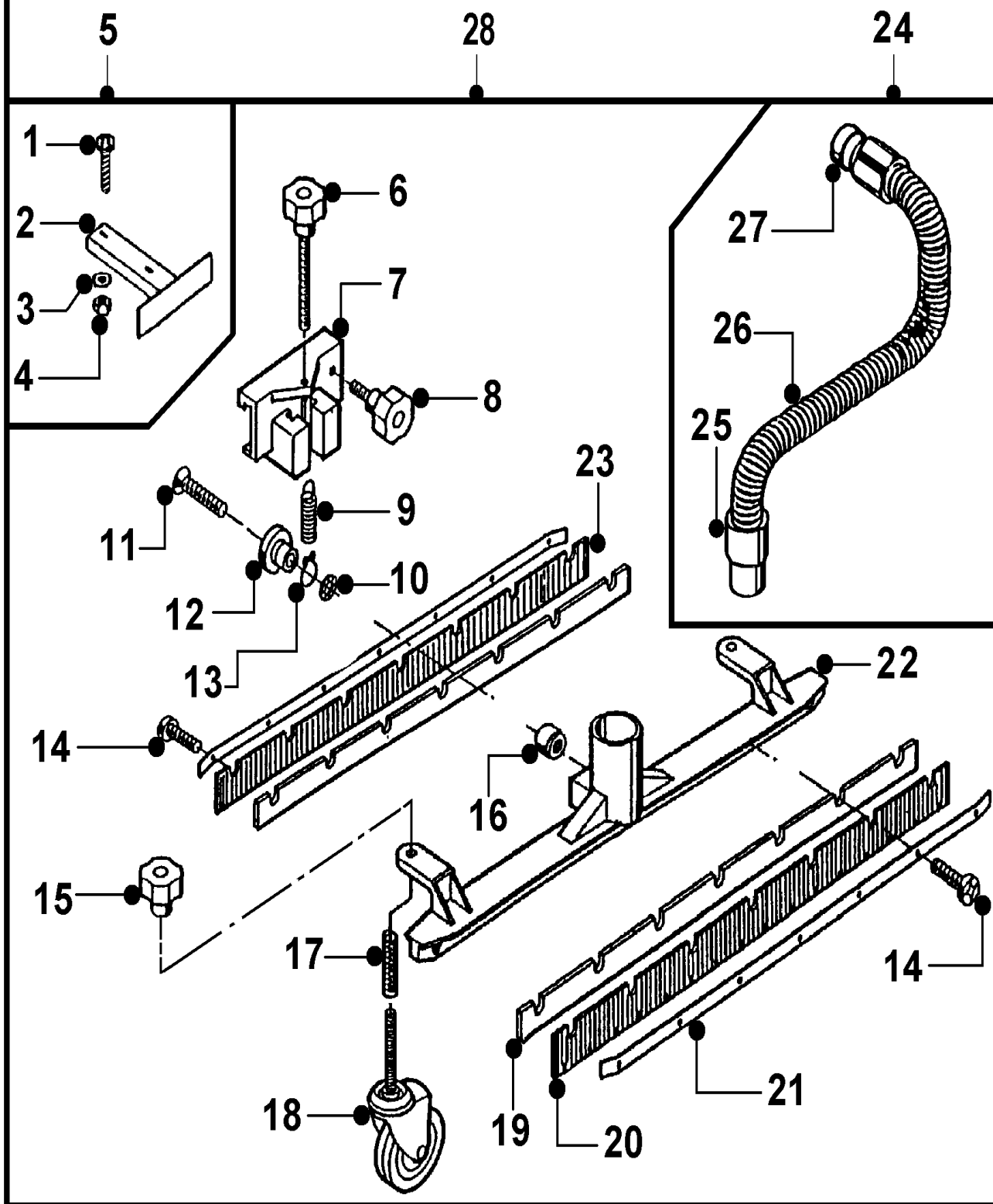


TAVOLA / TABLE N°100090

AS59 P CBM A40 SPITWATER GIA/GRI AUS

17971241340

POS.	DESCRIZIONE	DESCRIPTION	Q.tà Qty.	CODICE CODE	NOTE NOTES
1	VITE TC M6X30 INOX A2		2	2508285	
2	ATTACCO A T CARRELLO CBM GHIBLI		1	2504204	
3	RONDELLA D. 6 INOX		2	2509021	
4	DADO M6 A2		2	23.0019.00	
5	KIT ATTACCO A T CARR.CBM GHI.CMP		1	6103041	
6	VOLANTINO MOD.D.30 M6X70		1	2506320	
7	SUPPORTO ATT.VENTOSA FISSA		1	2503350	
8	VOLANTINO MOD.D.30 M6X20		1	2506310	
9	MOLLA CON GANCIO		1	2500910	
10	MOLLA A TAZZA 16X8.2X0.6		1	2509162	
11	VITE BRUGOLA TS M8X35 ZB		1	2508080	
12	BUSSOLA PER BRUGOLA TS		1	2504220	
13	ANELLO ELASTICO CON GANCI		1	2504380	
14	VITE TCC 5X16 TPS AUTOFORM.ZB		14	2508575	
15	VOLANTINO D.30 M8		2	2506330	
16	DADO AUTOBLOCCANTE M8 ZB		1	2508725	
17	MOLLA 1X36.5 ZB PER DISPENSER		2	2500945	
18	RUOTA VENTOSA FISSA		2	6000410	
19	GOMMA NERA RIGIDA		2	2502210	
20	MILLERIGHE CON BUCHI		1	3000240	
21	ASTA FERRO PER VENTOSA FISSA		2	2500250	
22	VENTOSA FISSA IN ALLUMINIO		1	2503360	
23	GOMMA MILLERIGHE		1	2502200	
24	TUBO RACCORDO NERO WS2/CB		1	6010905	
25	MANICOTTO RIGIDO D.40		1	2511380	
26	TUBO FLEX D.40 CM.55 NERO		1	2010400	
27	MANICOTTO ABS M1 D.40		1	2501190	
28	VENTOSA FISSA		1	6010100	